



ТОПОЛ·ЭКО

УСТАНОВКА ОЧИСТКИ СТОЧНЫХ ВОД

ТОПОЛЬ



www.topol-eco.ru

© Все права защищены 2026 г.

Данные могут изменяться без предупреждения.
Все изображения не являются изображением конкретного товара предлагаемого к продаже, а только обобщенным изображением товара (иллюстрацией).

СОГЛАСОВАНО С ПРИРОДОЙ®

ЧТО ТАКОЕ УОСВ «ТОПОЛЬ»

Установка очистки сточных вод (УОСВ) «ТОПОЛЬ» представляет собой современное технологичное решение, которое кардинально отличается от обычных накопительных септиков. Это полноценная установка глубокой биологической очистки, работающая по принципу городских очистных сооружений, но адаптированная под размеры частного домовладения.

ПРИНЦИП РАБОТЫ: ТЕХНОЛОГИЯ SBR-РЕАКТОРА

В основе УОСВ «ТОПОЛЬ» лежит принцип SBR-реактора. Внутри установки происходит циклическая очистка, где аэробные и анаэробные процессы сменяют друг друга. Благодаря импульсной мелкопузырчатой аэрации органические соединения эффективно расщепляются активным илом. На выходе получается техническая вода, которую можно отводить в дренажную систему без риска для экологии.

КОНСТРУКТИВНЫЕ ОСОБЕННОСТИ

Главная техническая особенность УОСВ «ТОПОЛЬ» — использование одного компрессора для всех циклов работы. Переключение между режимами происходит через распределительный клапан, направляющий воздух в нужную зону.

ПРЕИМУЩЕСТВА УОСВ «ТОПОЛЬ»

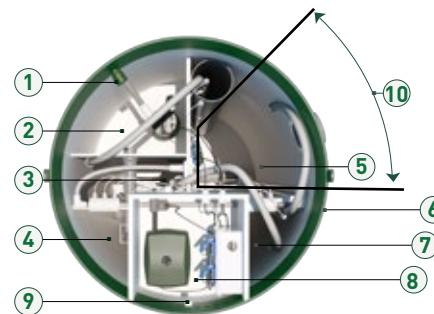
- **ВЫСОКАЯ СТЕПЕНЬ ОЧИСТКИ СТОКОВ;**
- **ОТСУТСТВИЕ ЗАПАХА, НИЗКИЙ УРОВЕНЬ ШУМА;**
- **ОТКАЗ ОТ АССЕНИЗАЦИОННОЙ МАШИНЫ;**
- **РАБОТАЕТ БЕЗ ДОБАВЛЕНИЯ БАКТЕРИЙ;**
- **ПОЛНАЯ ЭКОЛОГИЧЕСКАЯ БЕЗОПАСНОСТЬ;**
- **ГЕРМЕТИЧНЫЙ КОРПУС, ОТСУТСТВИЕ КОРРОЗИИ;**
- **ПРОСТОТА МОНТАЖА В ЛЮБЫХ ТИПАХ ГРУНТА** (даже при высоком уровне грунтовых вод);
- **СТАБИЛЬНАЯ РАБОТА ПРИ НИЗКИХ ТЕМПЕРАТУРАХ;**
- **КЛАПАН ЗАЩИТЫ ОТ ЗАТОПЛЕНИЯ** (электрическая часть под надежной защитой);
- **СОХРАНЕНИЕ РАБОТОСПОСОБНОСТИ БЕЗ ДЛИТЕЛЬНОГО ПОСТУПЛЕНИЯ СТОКОВ;**
- **УДОБСТВО И ПРОСТОТА ОБСЛУЖИВАНИЯ;**
- **НИЗКИЕ ЭКСПЛУАТАЦИОННЫЕ РАСХОДЫ;**
- **ДЛИТЕЛЬНЫЙ СРОК ЭКСПЛУАТАЦИИ;**
- **ГАРАНТИЯ НА УОСВ «ТОПОЛЬ» 5 ЛЕТ.**

ОБСЛУЖИВАНИЕ ДОСТУПНО КАЖДОМУ!

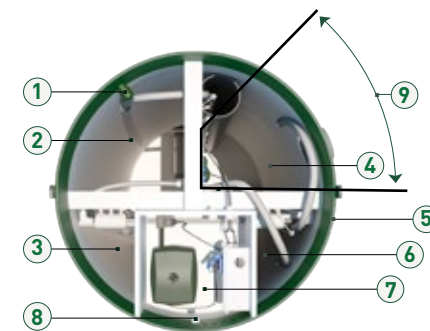
МОДЕЛЬ	КОЛИЧЕСТВО УСЛОВНЫХ ПОЛЬЗОВАТЕЛЕЙ	ПРОИЗВОДИТЕЛЬНОСТЬ	ЗАПЛОВЫЙ СЕРОС (л)	ВЕС (кг)	ДИАПАЗОН ВРЕЗКИ ДЛЯ ВХОДА СТОКОВ (из от газораспределителя грунта по нижнему краю трубы)	РАЗМЕР С ВЫСТУПАЮЩИМИ ЧАСТЯМИ (мм)	РАЗМЕРЫ РАБОЧЕЙ КАМЕРЫ С ГОРЛОВИНОЙ (мм)	
							ДИАМЕТР	ВЫСОТА
ТОПОЛЬ 4	4	0.8 м³/сут	160	155	350-850	1060x2350(Н)	900	2300
ТОПОЛЬ 4 Пр	4	0.8 м³/сут	160	160	350-850	1020x2350(Н)	900	2300
ТОПОЛЬ 4 Long	4	0.8 м³/сут	160	170	850-1350	1300x2850(Н)	900	2800
ТОПОЛЬ 4 Long Пр	4	0.8 м³/сут	160	180	850-1350	1300x2850(Н)	900	2800
ТОПОЛЬ 6	6	1.1 м³/сут	230	185	350-850	1260x2350(Н)	1100	2300
ТОПОЛЬ 6 Пр	6	1.1 м³/сут	230	195	350-850	1220x2350(Н)	1100	2300
ТОПОЛЬ 6 Long	6	1.1 м³/сут	230	210	850-1350	1500x2850(Н)	1100	2800
ТОПОЛЬ 6 Long Пр	6	1.1 м³/сут	230	220	850-1350	1500x2850(Н)	1100	2800
ТОПОЛЬ 9	9	1.5 м³/сут	450	250	350-850	1460x2350(Н)	1300	2300
ТОПОЛЬ 9 Пр	9	1.5 м³/сут	450	260	350-850	1420x2350(Н)	1300	2300
ТОПОЛЬ 9 Long	9	1.5 м³/сут	450	280	850-1350	1700x2850(Н)	1300	2800
ТОПОЛЬ 9 Long Пр	9	1.5 м³/сут	450	290	850-1350	1700x2850(Н)	1300	2800
ТОПОЛЬ 12	12	2.1 м³/сут	790	340	350-850	1960x2350(Н)	1800	2300
ТОПОЛЬ 12 Пр	12	2.1 м³/сут	790	350	350-850	1920x2350(Н)	1800	2300
ТОПОЛЬ 12 Long	12	2.1 м³/сут	790	370	850-1350	2200x2850(Н)	1800	2800
ТОПОЛЬ 12 Long Пр	12	2.1 м³/сут	790	380	850-1350	2200x2850(Н)	1800	2800

УОСВ «ТОПОЛЬ» ПРИНУДИТЕЛЬНАЯ:

1. Клапан защиты от затопления;
2. Камера принудительного выброса чистой воды;
3. Аэротенк;
4. Вторичный отстойник;
5. Камера приема стоков;
6. Ребра усиления корпуса;
7. Камера накопления ила;
8. Компрессорный отсек;
9. Ввод электрокабеля;
10. Диапазон врезки подводящей магистрали.



УОСВ «ТОПОЛЬ» САМОТЕЧНАЯ:



1. Клапан защиты от затопления;
2. Аэротенк;
3. Вторичный отстойник;
4. Камера приема стоков;
5. Ребра усиления корпуса;
6. Камера накопления ила;
7. Компрессорный отсек;
8. Ввод электрокабеля;
9. Диапазон врезки подводящей магистрали.

**ВЫ МОЖЕТЕ
ПОЛНОСТЬЮ
ПОЛОЖИТЬСЯ
НА НАС!**